



**Electrolux**  
PROFESSIONAL

## Moduláris főzőberendezések 700XP 4 zónás el. indukciós főzőlap

TERMÉK #

MODELL #

NÉV #

SIS #

AIA #



371021 (E71NEH4000)

700XP 4 ZÓNÁS EL.  
INDUKCIÓS ASZTALI  
FŐZŐLAP - 400 V

371132 (E71NEH400N)

700XP 4 ZÓNÁS EL.  
INDUKCIÓS ASZTALI  
FŐZŐLAP - 230 V

### Rövid leírás

#### Termék szám

6 mm vastagságú üvegkerámia főzőfelület 4 egymástól függetlenül vezérelhető 3,5kW-os indukciós zónával. Scotch Brite felületkezeléssel ellátott külső rm. acél panelek. Egy darabból préselt fedlap 1,5mm vastagságú rm. acélból. Hézagmentes illeszkedés a derékszögű oldalaknak köszönhetően.

### Fő jellemzők

- 6 mm-es üvegkerámia főzőfelület 4 egymástól függetlenül vezérelhető indukciós zónával (3,5 kW/zóna).
- A kerámia felület majdnem egész területe használható.
- A kezelői felületen mindegyik zónához jelzőfény található.
- Túlfűtés elleni biztonsági berendezés.
- A főzőzónák teljesítménye fokozatosan beállítható, pl. kisebb fokozatú beállítás az alacsonyabb, és nagyobb fokozatú beállítás a magasabb szinteknél.
- Alacsony hőkibocsátás a munkatérbe.
- A sima, üvegkerámia főzőfelület nem közvetlenül fűtött, ezért a főzőfelületen nincs izzás.
- IPX 4 vízvédelmi szint.
- Edény átmérő: min.12cm, max. 28 cm, a legjobb hatékonyság érdekében
- Alsó tárolószekrényre helyezhető.

### Konstrukció

- Scotch Brite felületkezeléssel ellátott külső, rozsdamentes acél panelek.
- Egy darabból préselt 1,5 mm-es fedlap, rozsdamentes acélből.
- Hézagmentes illeszkedés a derékszögű oldalaknak köszönhetően. Nincs ételcsapda, a szennyeződések nem tudnak megragadni.

### Fenntarthatóság



- [NOT TRANSLATED]

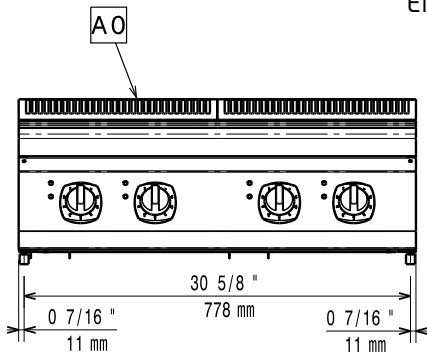
### Opcionális tartozékok

- Tartóelem hídba szereléshez, 800 mm PNC 206137
- Tartóelem hídba szereléshez, 1000 mm PNC 206138
- Tartóelem hídba szereléshez, 1200 mm PNC 206139
- Tartóelem hídba szereléshez, 1400 mm PNC 206140
- Tartóelem hídba szereléshez, 1600 mm PNC 206141
- Vízoszlop hosszabbítás, 700-as sorozathoz PNC 206291
- Kémény felhajtás, 800mm PNC 206304
- Kémény rácsháló, 400mm (700XP/900) PNC 206400
- 2 oldalpanel asztali készülékekhez PNC 216277

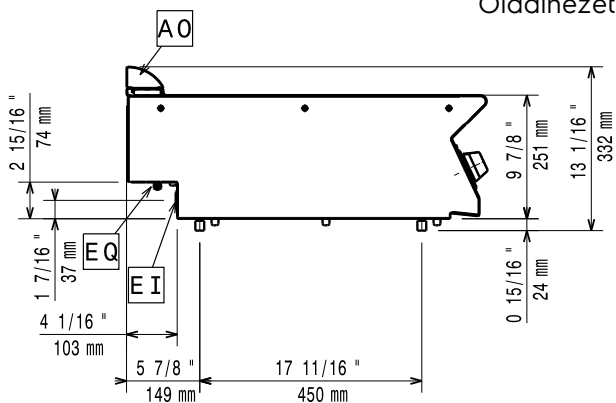
### Jóváhagyás

- Rozsdamentes acél univerzális sütőserpenyő rozsdamentes acél fogantyúval, (d=200mm), használható indukciós vagy egyéb hőforráshoz PNC 653596
- Univerzális sütőserpenyő rozsdamentes acél fogantyúval (d=240mm), használható indukciós vagy egyéb hőforráshoz PNC 653597
- Univerzális sütőserpenyő rozsdamentes acél fogantyúval (d=280mm), használható indukciós vagy egyéb hőforráshoz PNC 653598

Előlnézet



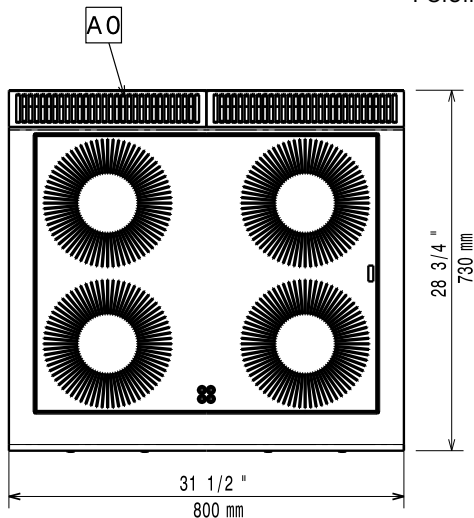
Oldalnézet



EI = Elektromos  
csatlakozás

EQ = Ekvipotenciális csavar

Felülnézet



## Elektromos

### Tápfeszültség:

371021 (E71NEH4000)	380-415 V/3 ph/50/60 Hz
371132 (E71NEH400N)	230 V/3 ph/50/60 Hz

### Összes Watt:

14 kW

## Technikai információ:

Indukciós főzőlap méretei  
(szélesség):

800 mm

Indukciós főzőlap méretei  
(mélység):

730 mm

Nettó súly:

57 kg

Szállítási súly:

67 kg

Szállítási magasság:

371021 (E71NEH4000)	530 mm
371132 (E71NEH400N)	520 mm

Szállítási szélesség:

820 mm

Szállítási mélység:

860 mm

Szállítási térfogat:

0.37 m<sup>3</sup>

Ha a készülék hőmérsékletre érzékeny bútor/fal mellé kerül, akkor egy kb. 150 mm-es biztonsági rést kell hagyni a kettő között, vagy valamilyen hőszigetelő anyagot kell használni. Indukciós készülékekkel kompatibilis serpenyőket kell használni.

### Tanúsítvány

371021 (E71NEH4000)	IH740
371132 (E71NEH400N)	NIN87F